

VARICONTROLL

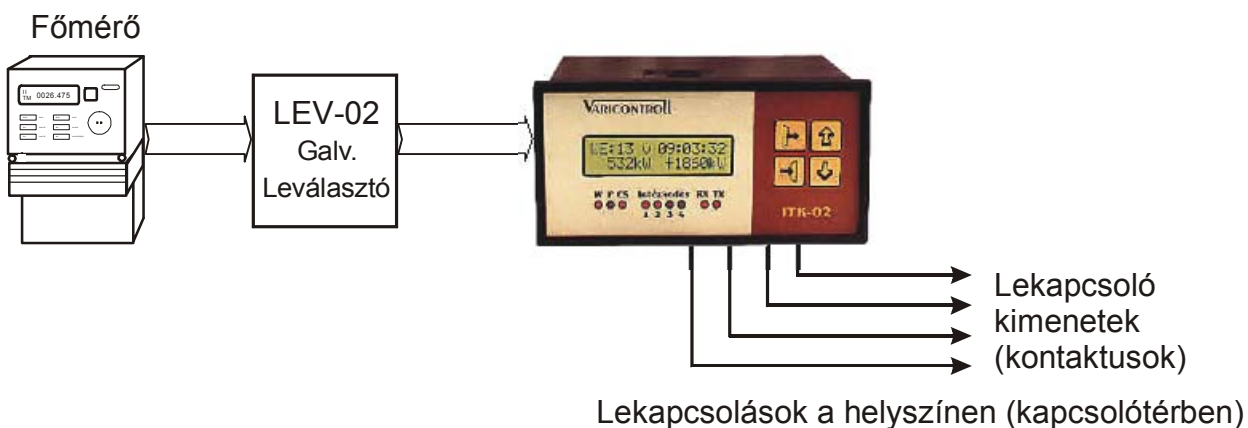
Energiagazdálkodási és adatgyűjtő rendszereinek áttekintő segédlete

Az ismertető alaphelyzeteket vázol és költségei nem tartalmazzák az alábbiakat, melyeket a pontos költségszámításnál figyelembe kell venni:

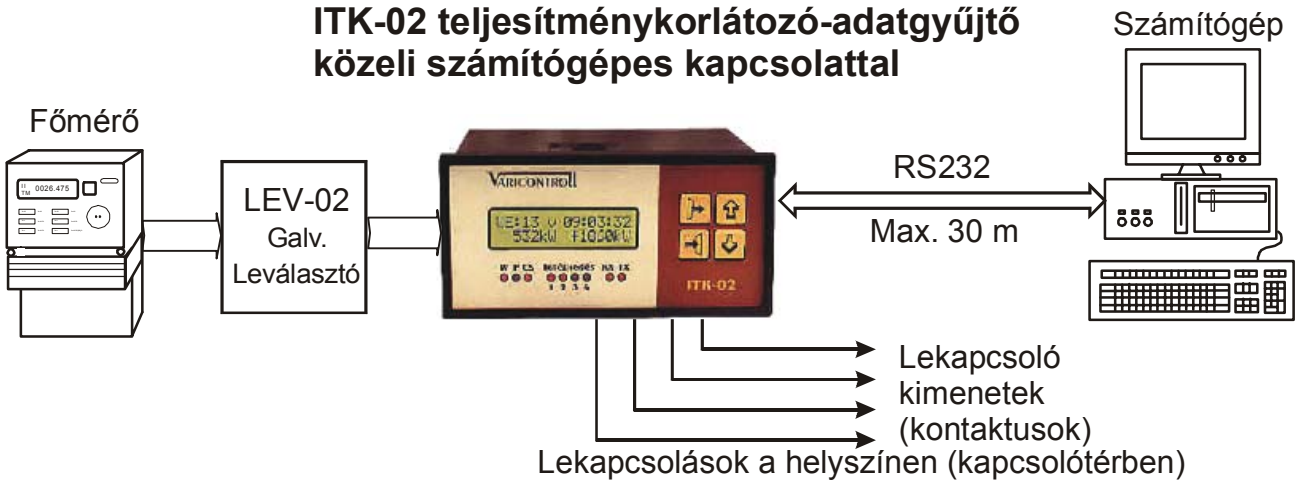
- 1- Vezetékezési munkákat, melyek lehetnek
 - a jelforrás(ok) és az adatgyűjtő között
 - az adatgyűjtő és a lekapcsolási helyek között illetve a lekapcsolási helyeken
 - az adatgyűjtő és a lekérdező számítógép között.
- 2- Jelforrásokat

A jelforrásoknak (fogyasztásmérők, korrektor) impulzus kimenettel kell rendelkezni. Az ismertető a jelforrások meglétét és alkalmasságát feltételezi. Ennek esetleges költségei (mérő csere, mérőhely kialakítás) csak a konkrét alkalmazás ismeretében határozható meg.
3. A lekapcsolási helyek erősáramú kialakítását, a meglévő helyek alkalmassá tételét.
4. A telepítés utazási és munkadíját.
5. Egyedi körülményeket és igényeket.
6. A példák meglévő számítógépeket feltételeznek. A számítógépes példák árai tartalmazzák a programok árait is!

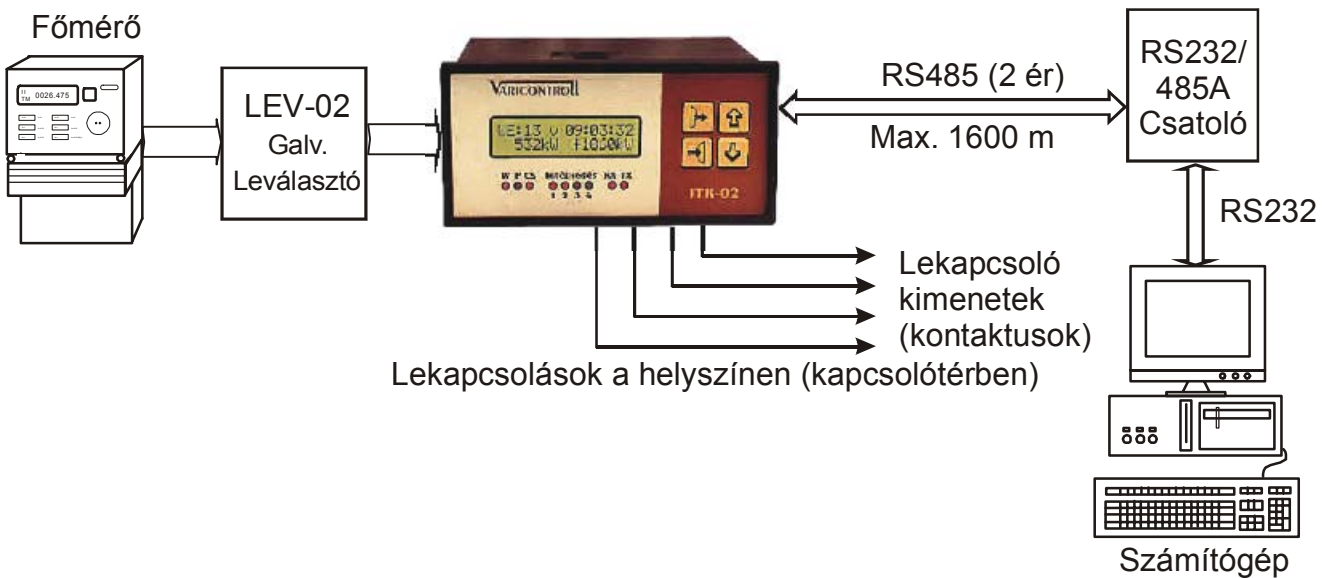
ITK-02 teljesítménykorlátozó-adatgyűjtő alap kiépítés



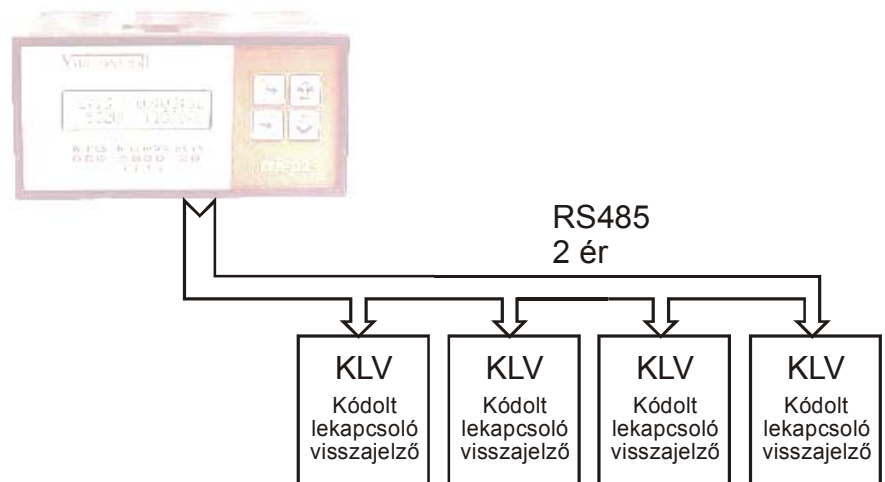
ITK-02 teljesítménykorlátozó-adatgyűjtő közeli számítógépes kapcsolattal



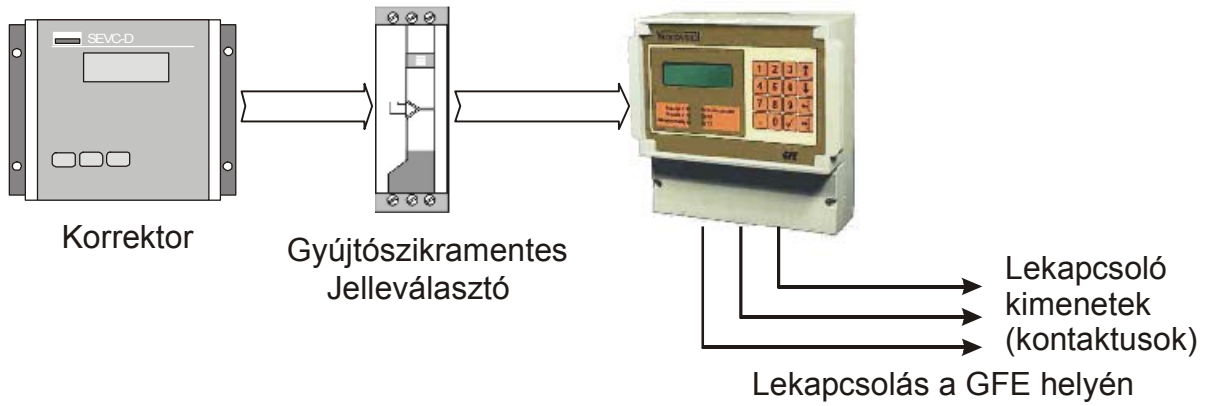
ITK-02 teljesítménykorlátozó-adatgyűjtő távoli számítógépes kapcsolattal



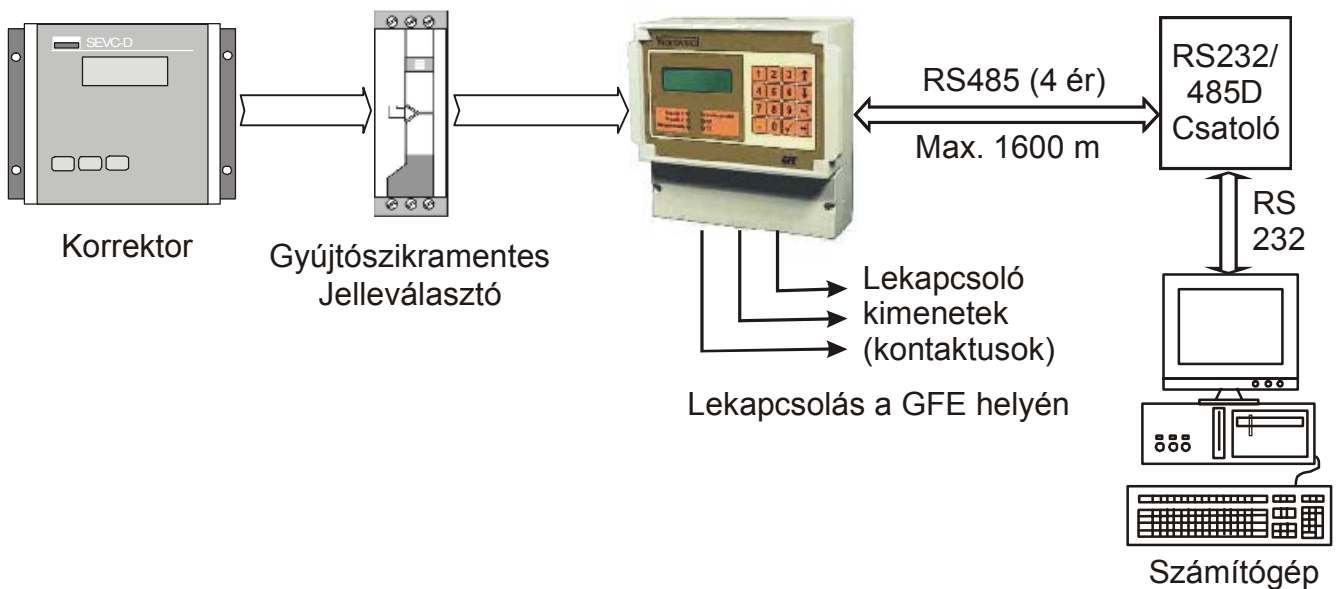
Távoli lekapcsolás kialakítása bármelyik ITK-02 kiépítéshez



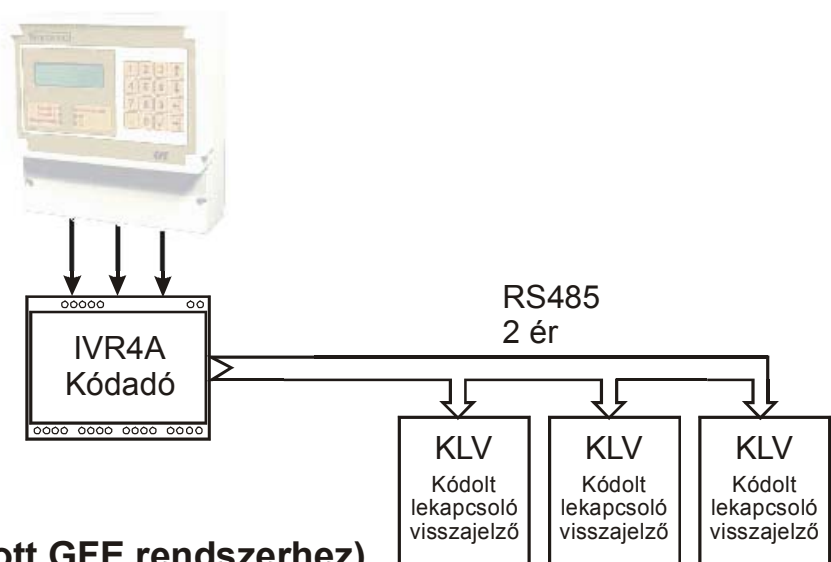
GFE gázgazdálkodási rendszer alap kiépítés



GFE gázgazdálkodási rendszer számítógépes kiolvasással

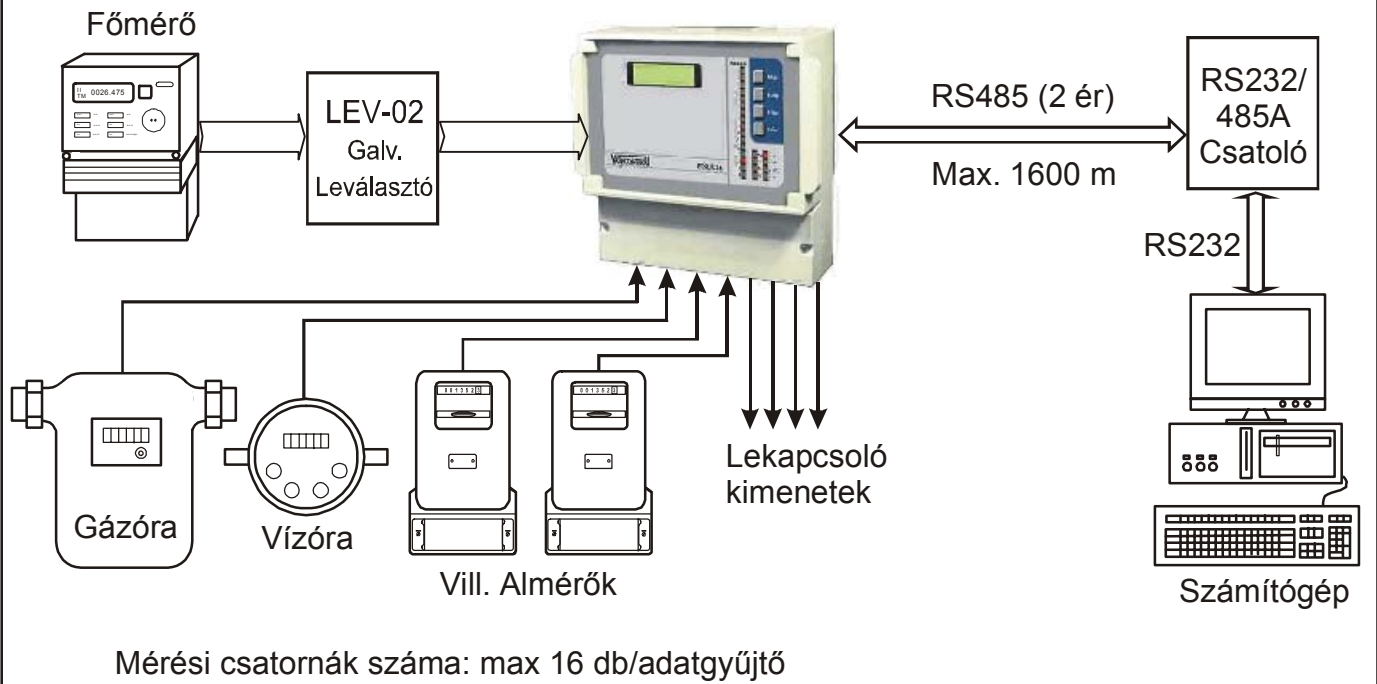


Távoli lekapcsolás kialakítása bármelyik típusú GFE kiépítéshez

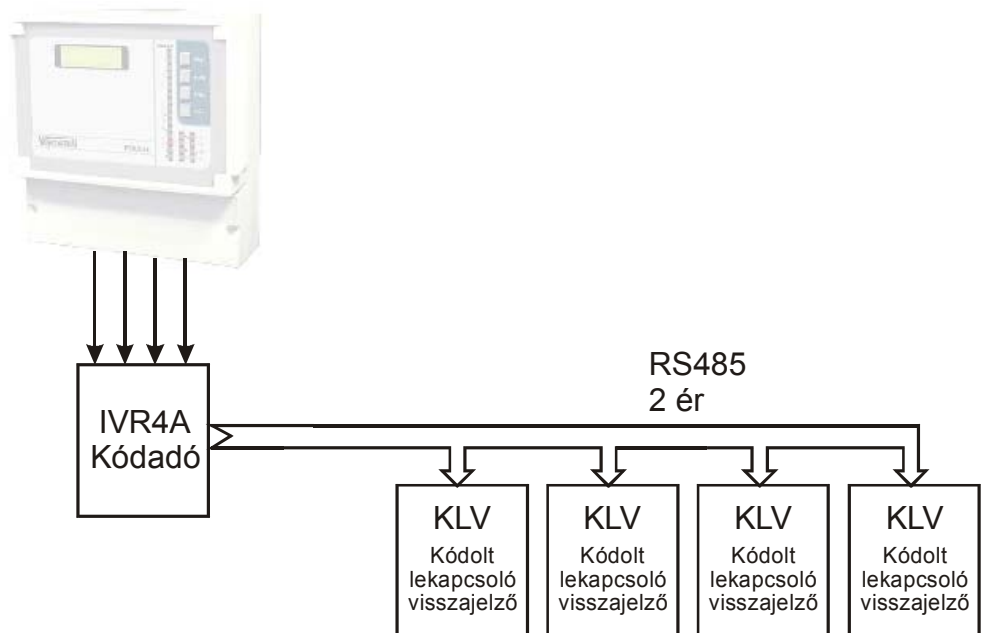


(Hozzáadandó a kiválasztott GFE rendszerhez)

Energia Diszpécser Rendszer



Távoli lekapcsolás kialakítása



(Hozzáadandó az EDR rendszerhez)