

EGY- ÉS HÁROMFÁZISÚ VILLAMOS FOGYASZTÁSMÉRŐK

H-10 EGYFÁZISÚ KÉT- ÉS HÁROMVEZETÉKES HÁLÓZATRA

C 114 HÁROMFÁZISÚ NÉGYVEZETÉKES HÁLÓZATRA

Alkalmazási terület

A mérők működése indukciós elven alapszik. Felépítésük széles mérési tartományt és maximális 100 A terhelőáramot tesz lehetővé.

A hatásos fogyasztásmérők főbb jellemzői

- pontosság és stabilitás
- szélsőséges környezeti hatások elviselése
- érintésvédelem és tűzbiztonság

A fogyasztásmérők megfelelnek az MSZ 1591, az IEC 521, a DIN 57418 szabványok 2. pontossági osztályú mérőkre vonatkozó előírásainak.

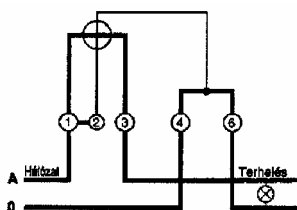


Villamos adatok

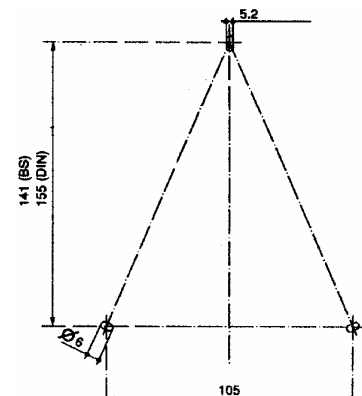
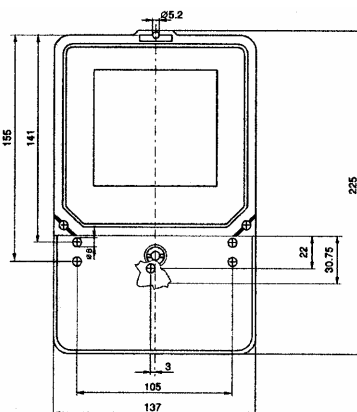
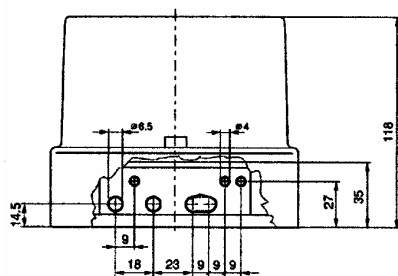
Típus	H-10		C114		
Bemeneti feszültség [V]	230		230/400		
Referencia frekvencia [Hz]	50		50		
Alapáram [A]	5	10	5	10	
Max. áram [A]	5	60	5	60	100
Méérőállandó [r/kWh]	1200	375	750	75	60
Hőtechnikai terhelhetőség [A]	maximális áram x 1,1				
Feszültségkörü veszteség [W/VA]	1,1/4,7				
Áramkörü veszteség [-VA]	0,3 ... 0,6				
Üresjárás	a referencia feszültség 80 ... 110 %-a között nincs				
Indulási áram %/I _b	0,5				
Szigetelési szilárdság [V]	4000				
Lökőfeszültségállóság [kV]	8				

Kapcsolási rajzok

Egyfázisú kétvezetékes kapcsolás



Felszerelési méretek



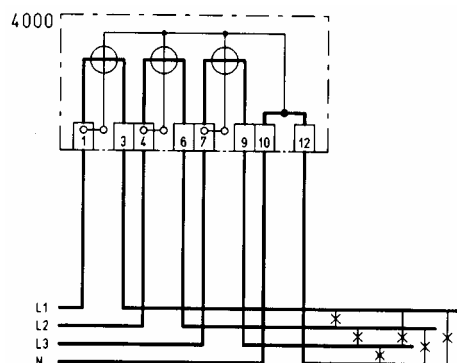
EGY- ÉS HÁROMFÁZISÚ VILLAMOS FOGYASZTÁSMÉRŐK

H-10 EGYFÁZISÚ KÉT- ÉS HÁROMVEZETÉKES HÁLÓZATRA

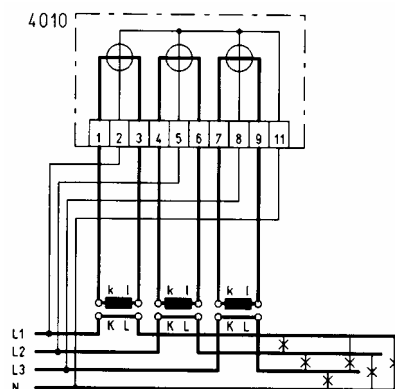
C 114 HÁROMFÁZISÚ NÉGYVEZETÉKES HÁLÓZATRA

C114 Kapcsolási rajzok

Wattos fogyasztás
négyvezetékes fogyasztásmérők
négyvezetékes rendszerben



közvetlen csatlakoztatású
kapcsolás sz. 4000



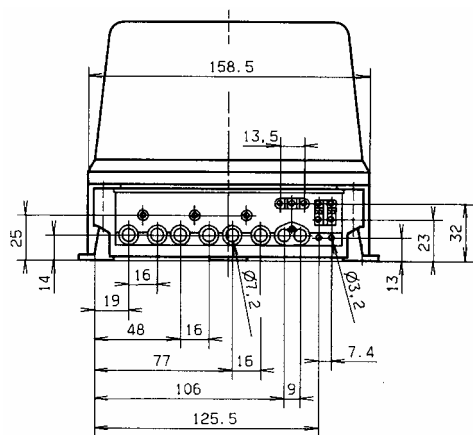
áramváltókon keresztül
kapcsolás sz. 4010

C114 Méretrajzok

Csatlakozókapcsok

háromfázisú fogyasztásmérők négyvezetékes rendszerekhez

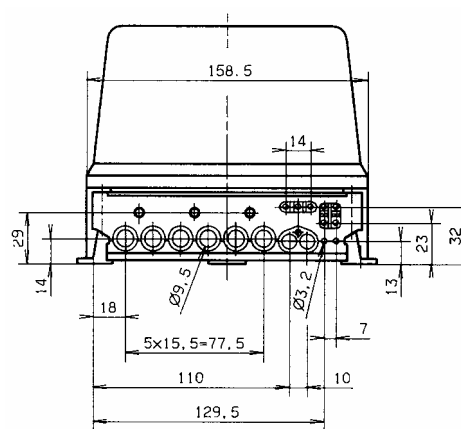
(a kiegészítőkapcsok elmaradnak kiegészítőberendezés nélküli fogyasztásmérők esetében)



(BV)C114

max. 80 A határáramig

Az áramkapcsok belső furatátmérője 7,2 mm



(BV)C114

80-120 A határáramig

Az áramkapcsok belső furatátmérője 9,5 mm

Mérőkivitel	(„L”) méret a mérő teljes hossza kapocsfedél nélkül	szabadtér nélkül	„G” méret a mérő teljes hossza kapocsfedéllel kapocstestfedél szabadtéren mm-ben		
			40	60	80
max. 80 A	263,5	267,5	307	327*)	350
max. 160 A	267,5	267,5	307	327	350*)
mérőváltós mérő	263,5	267,5	307*)	327	350

(minden méret mm-ben)

*) szabványos